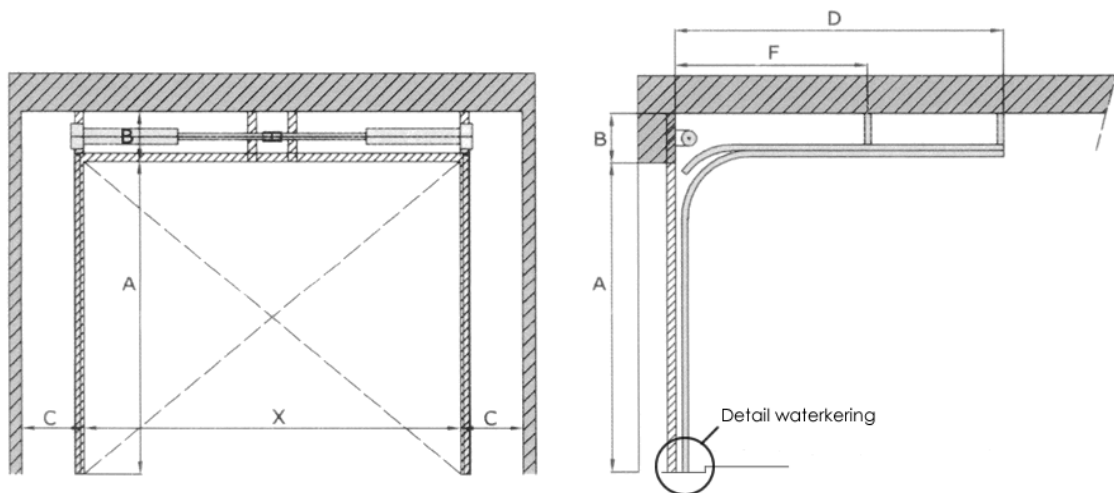


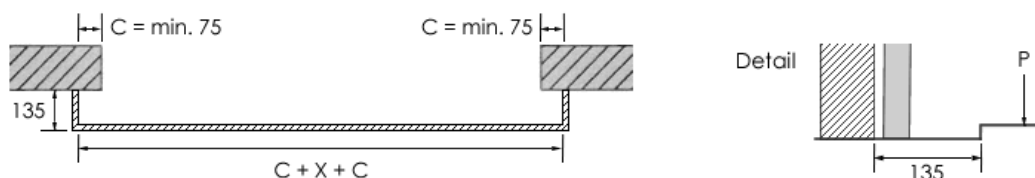


Inbouwruimte Berger 220 / 250



F: Eerste ophangpunt = 1/3 van D

Waterkering



Berger 220: Handbediend

A: max hoogte [mm]	B: vrije bovenruimte [mm]	C: vrije zijruimte [mm]	D: inbouwdiepte [mm]
2000 – 2200	220	75	2600
2200 – 2375	220	75	2850
2375 – 2500	220	75	2975
> 2500	220	75	afhankelijk v. hoogte

Let op! Bij handbediende uitvoering blijft de onderste sectie 100 tot 150 mm in de daghoogte staan (doorrijhoogte = A – 150)

Berger 250: Elektrisch bediend

A: max hoogte [mm]	B: vrije bovenruimte [mm]	C: vrije zijruimte [mm]	D: inbouwdiepte [mm]
2500	250	75	3330
3000	250	75	4310